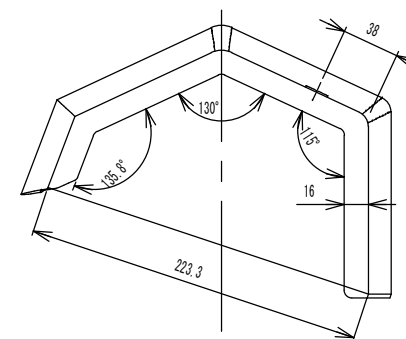
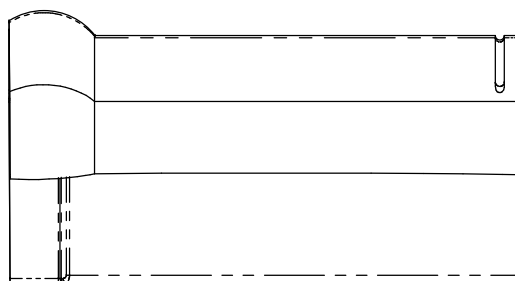
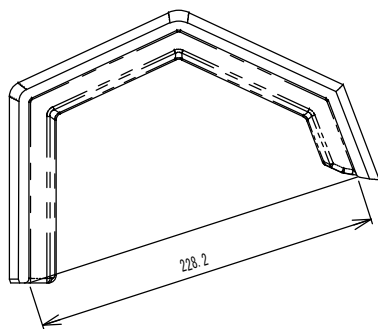
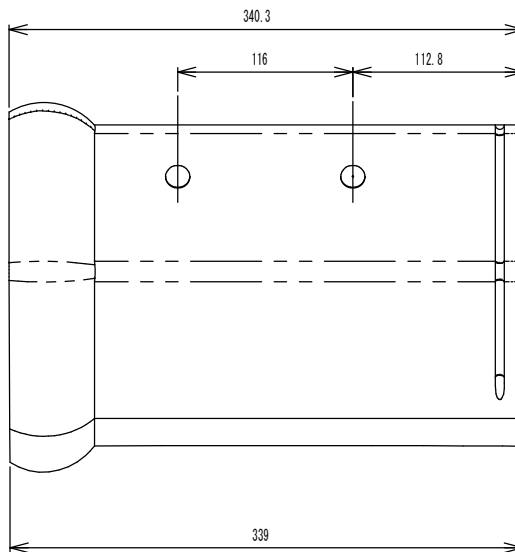


改 定	年 月 日	記号	変更内容	担当者



新東株式会社	承認	設計	作成日 H29.07.10	尺度	図面名称 TM片流棟瓦	合否判定基準
	石川	石川		1 / 4		色：棧瓦の限度見本に準ずる
			改訂日			寸法許容差：±4mm