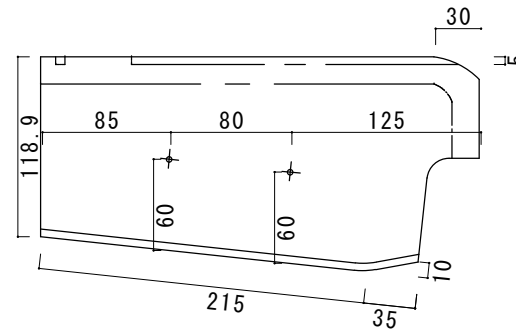
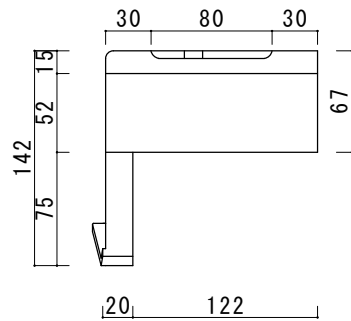
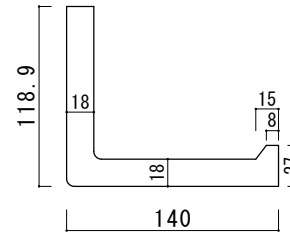
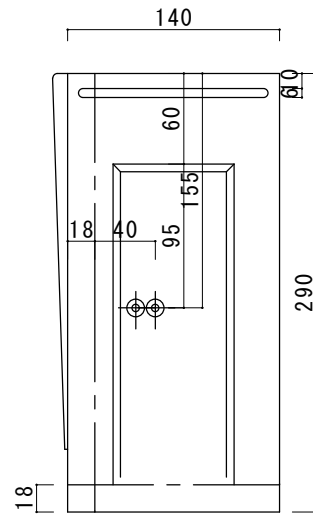


改 定	年 月 日	記号	変更内容	担当者



新東株式会社

承認
石川

設計
石川

作成日 2019.9.7
改定日

尺度
1/5

図面名称

T M 角瓦 - 左

合否判定基準

色：棧瓦の限度見本に準ずる

寸法許容差：±4.0mm