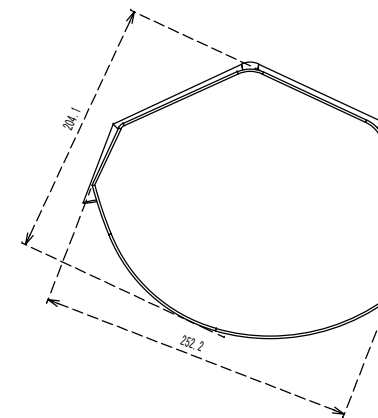
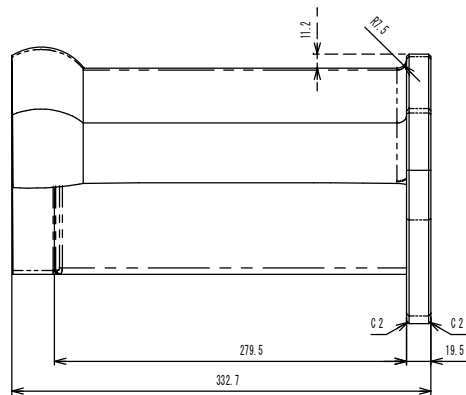
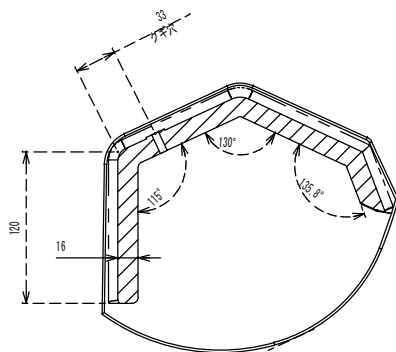
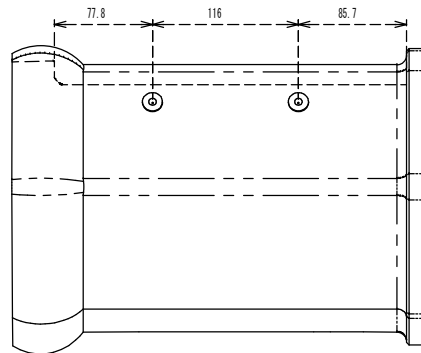


改 定	年 月 日	記号	変更内容	担当者



新東株式会社	承認	設計	作成日 H29.07.10	尺度 1/4	図面名称 TM片流巴右（紐付）	合否判定基準
	石川	石川				改訂日
			寸法許容差：±4mm			