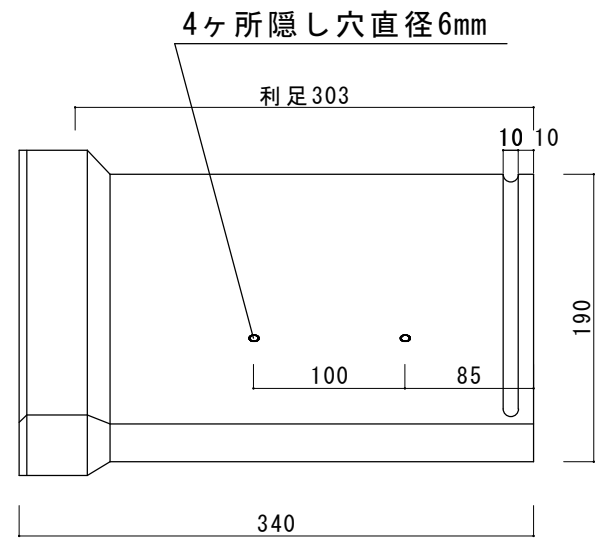
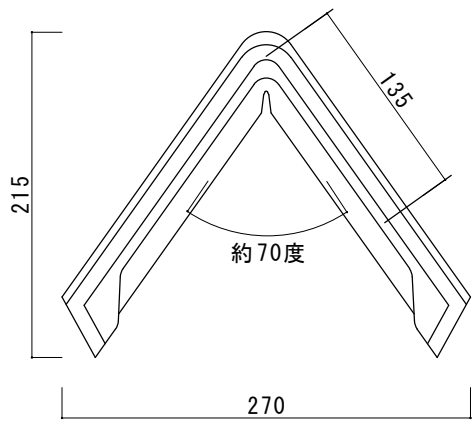
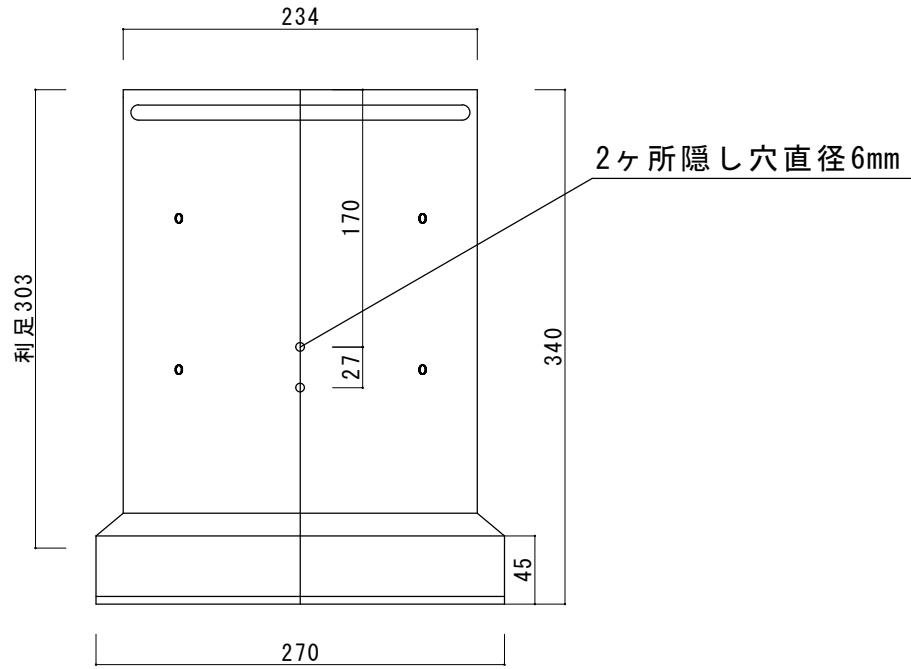


改定	年月日	記号	変更内容	担当者



新東株式会社	承認	設計	作成日	H21.2.18	尺度	図面名称	セラム F1・2用 片流れ棟瓦	合否判定基準
	石川	石川	改定日					1/5
								寸法許容差：±4.0mm