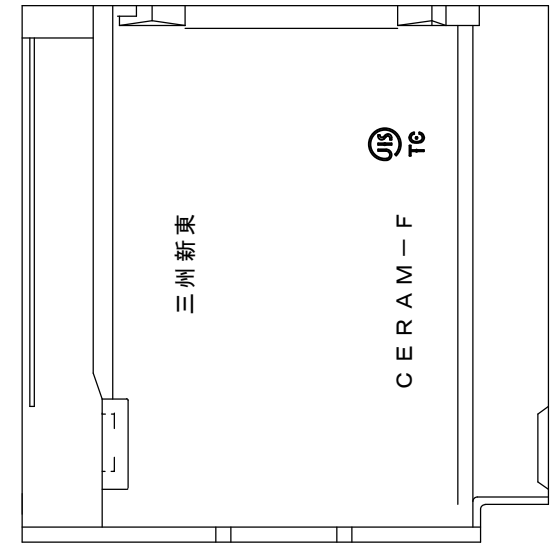
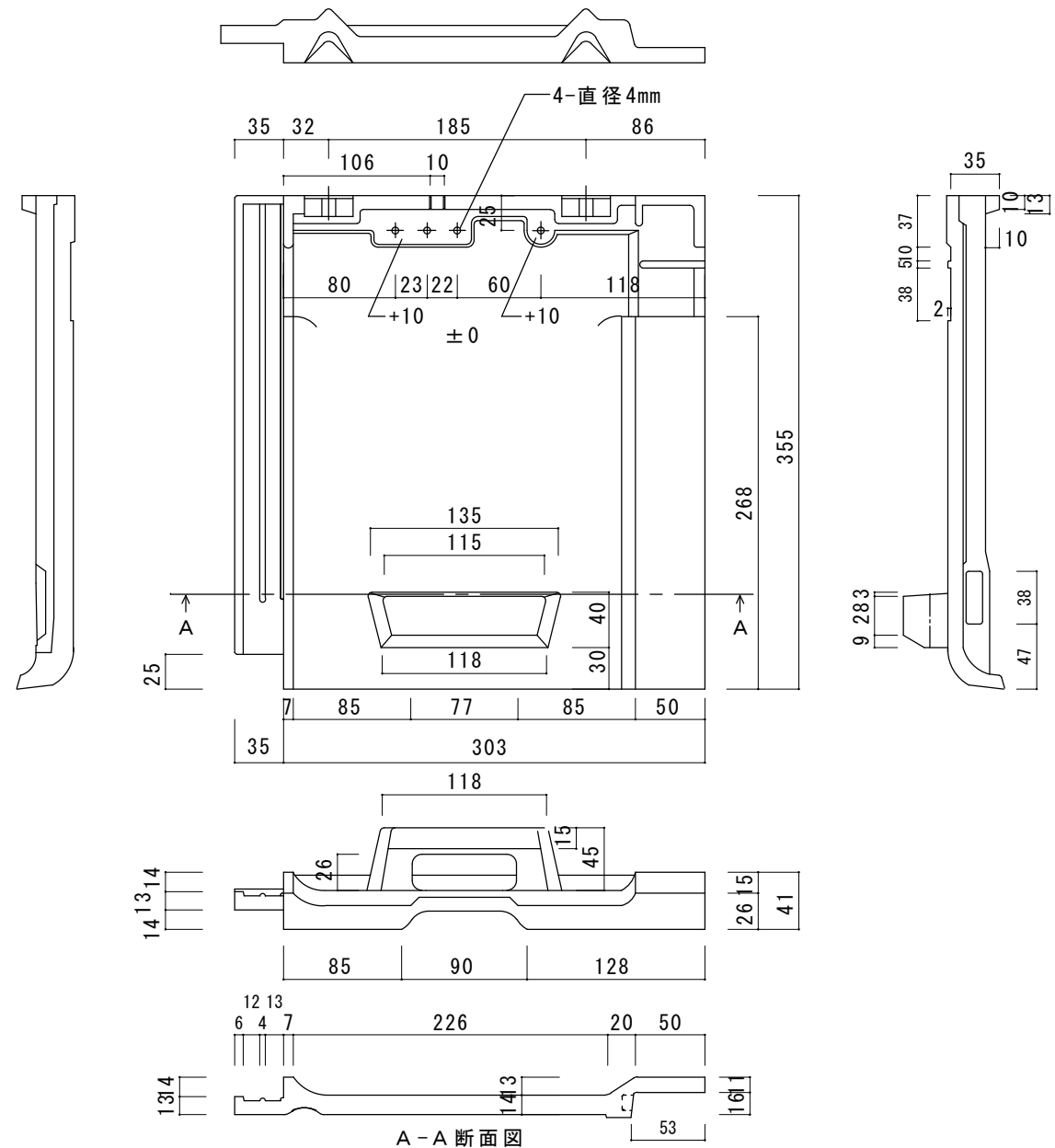


改定	年月日	記号	変更内容	担当者



A-A 断面図

新東株式会社	承認	設計	作成日 R2.11.10	尺度 1/5	図面名称 セラム F1・2用 雪止瓦 (輪型)	合否判定基準
	石川	石川	改定日			色：棧瓦の限度見本に準ずる
						寸法許容差：±4mm